

CONAN e-ROCK

**KÄYTTÖOHJEKIRJA
HUOLTO-OHJELMA
HUOLTOMUISTIO**

AJONEUVON TIEDOT

Merkki/malli: CONAN e-ROCK

Väri: _____

Valmistenumero: _____

Myyntintipäivä: _____

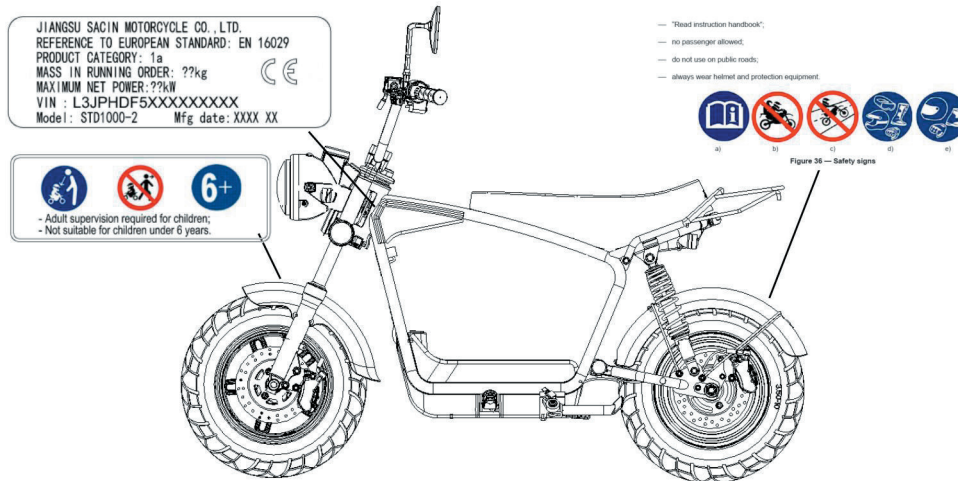
Ajoneuvon myyjä:

AJONEUVON TIEDOT jatkuu

On tärkeää lukea ja ymmärtää käyttöohjeen sisältö.

Tärkeiden merkintöjen sijainnit:

Lue ja ymmärrä ajoneuvosi merkinnät. Merkinnät sisältävät tärkeitä tietoja laitteesi turvallisuuteen ja käyttöön liittyen. Älä koskaan irroita merkintöjä laitteestasi. Mikäli merkinnät haalistuvat tai irtoavat, ovat uudet saatavilla Conan jälleenmyyjiltä.



TAKUU

1. CONAN sähköajoneuvoilla on kahden (2) vuoden takuu alkaen myyntipäivämäärästä, koskien valmistus/kokoonpanovirheitä. Takuu on voimassa ilman kilometrirajaa tietyin rajoituksin.
2. Takuun voimassaolon edellytyksenä on, että:
 - Takuu tapauksissa esitetään ajoneuvon huoltokirja, joka on täytetty oikein.
 - Valmistajan määrittämää huolto-ohjelmaa on noudatettu.
3. Takuu ei ole voimassa, mikäli ajoneuvon runkoa, akku tai sähköjärjestelmärakennetta on muutettu alkuperäisestä.
4. Takuu kattaa takuunalaisen osan korjaus/vaihtotyön ja siihen tehdyn työ.
5. Takuukorjaus ei jatka ajoneuvon takuuaikaa.
6. Takuukorjauksen saa suorittaa vain valtuutettu CONAN huolto.
7. Takuun rajoitukset:
 - Akun takuu 12kk, edellyttäen, että akun varaustilaa seurataan kuukausittain ja akun varaustila on säilytyksen aikana 30-70%.
8. Takuu ei kata:
 - Määräaikaishuoltotoimenpiteitä.
 - Ajoneuvon virheellisestä käytöstä, onnettomuudesta, tulipalosta, luonnonilmiöstä tai varkaudesta aiheutuneita vahinkoja.
 - Huolto ohjelman laiminlyönnistä tai havaitun vian korjaamattomuudesta aiheutuneita vaurioita.
 - Ajoneuvon kuljetusta korjaamolle tai siitä aiheutuneita suorita tai välillisiä kuluja.
 - Osia ja tarvikkeita jotka eivät ole CONAN:in toimittamia.
 - Ajoneuvoja joita on käytetty kilpailuissa tai joiden rakennetta on muutettu alkuperäisestä.
 - Soveltumattoman puhdistusaineen käytöstä aiheutuneita vaurioita.
 - Kuluvia osia tai normaalista kulumisesta aiheutuvia korjauksia.
 - Jarrujen osat, sulakkeet, nivelet, pölysuojat, laakerit, polttimot, jalansijat, kumi ja muoviosat, nesteet, satulan verhoilu.
 - Sääolosuhteisen aiheuttamaa korroosiota tai maalipinnan ikääntymisestä johtuvaa korroosiota.
 - Ääniä ja värinöitä, jotka eivät rajoita tai vaikuta ajoneuvon suorituskykyyn.
 - Ajoneuvon kuljetuksesta tai säilytyksestä johtuvia vaurioita.
 - Suoria, epäsuoria tai kolmannelle osapuolelle syntyviä kustannuksia, eikä henkilövahinkoja.
9. Takuuehdot ovat voimassa yksityiskäytössä olevalle ajoneuville.

SISÄLLYSLUETTELO

Ajoneuvon tiedot	2–3
Takuu	4
Sisällysluettelo	5
Esipuhe	6
Tärkeitä varotoimia.....	7
Turvallisuus.....	8–9
Hallintalaitteet	10–18
Akku ja lataus	19–21
Ajoturvallisuus	22
Jarruttaminen ja pysäköinti.....	23
Huolto ja renkaat.....	24
Jarrut	25
Vian etsintä	26–27
Huolto-ohjelma	28
Tekniset tiedot.....	29
Sähkökaavio.....	30
Merkinnät.....	31

ESIPUHE

Hyvä Asiakas,

Kiitos, että olet valinnut juuri tämän Conan ajoneuvon omaksesi. Conan ajoneuvoja on myyty maailmanlaajuisesti ja niillä on hyvä maine. Tuotteemme on suunniteltu huolella vastaamaan toiveitasi ulkonäön, tekniikan ja toimivuuden suhteen. Conan ajoneuvot ovat helppoja käyttää ja tarjoavat sinulle oman liikkumisen vapauden.

Tämän käyttöohjekirjan tarkoitus on opastaa ja neuvoa sinua laitteen oikeaan käyttöön. Käyttöohjekirja sisältää neuvoja ja ohjeita päivittäisistä sekä määräaikaisista toimenpiteistä. Lue tämä kirja läpi ennen kuin aloitat ajoneuvolla ajamisen. Tutustu myös rauhassa omaan ajoneuvoosi ennen ajoa. Mikäli kysyttävää ilmenee voit olla yhteydessä lähimpään jälleenmyyjäsi.

HUOMAUTUS:

Tässä kirjassa esitetyt tiedot saattavat muuttua jatkuvan tuotekehityksen johdosta.

TÄRKEITÄ VAROTOIMIA

Lue ja noudata tämän käyttöohjekirjan sisältöä.
Kiinnitä erityistä huomiota kohtiin, joissa on
HUOMIO ja VAROITUS.

VAROITUS:

Näiden tietojen ja kohtien huomiotta
jättäminen voi aiheuttaa kuljettajan
vakavan loukkaantumisen.

TURVALLISUUS

Käytä kypärää

Vakavimpia vammoja on päävammat. Korkealaatuinen kypärä on kuljettajan tärkeimpiä varusteita. Laki ei vaadi tämän ajoneuvoluokan laitteissa kypärää käytettävän. Kypärä on kuitenkin erittäin suositeltava.

Ajovarusteet

Istuva ajoasu on mukava eikä se lepata tuulessa. Käytä ajamiseen soveltuvaa ajoasua.

Tarkastukset ennen ajoa

Lue kohta tarkistukset ennen ajoa tästä ohjekirjasta. Tee kaikki kehoitetut tarkistukset ja toimenpiteet varmistaaksesi turvallisen ajamisen.

Tutustu laitteesi

Sinun ajotaitosi ja mekaaninen mopon tuntemus luo pohjan turvalliselle ajamiselle. On suositeltavaa harjoitella ajamista ja hallintaa rauhallisessa ympäristössä, jotta saavutat tarvittavan ajotaidon.

Tunne rajasi

Aja aina omien rajojesi sisällä. Näin vältyt mahdollisilta onnettomuuksilta.

Ole erityisen varovainen huonolla ilmalla

Ajaminen huonolla säällä, etenkin sateisissa olosuhteissa vaatii tarkkaavaisuutta. Muista, että jarrutusmatka on sateella pidempi, kuin kuivalla. Varo myös tiemaalauksia, jotka ovat sateella liukkaat. Mikäli olet epävarma, laske ajonopeutta.

TURVALLISUUS jatkuu

Auton ja sähköisen kaksipyöräisen onnettomuudet

Monet auton ja kaksipyöräisen laitteen onnettomuudet tapahtuvat, kun autoilija ei näe kuljettajaa. Värikkäällä kypärällä ja vaateuksella teet itsestäsi näkyvämmän ja liikkumistasi turvallisempaa.

- Käytä värikästä tai heijastavaa vaateuksista
- Älä aja kenenkään "kuolleessa kulmassa".
- Näytä kädellä tai suuntamerkillä (mikäli laitteeseen asennettu) aikomuksestasi kääntyä.

Laitteen muokkaus

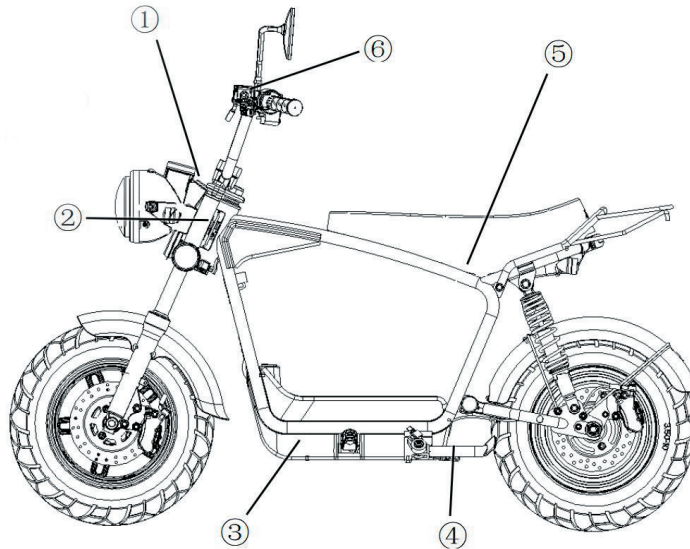
Laitteen muokkaus saattaa tehdä siitä vaarallisen tai laittoman. Takuu ei ole voimassa laitteissa, joihin on tehty virityksiä tai rakeenteellisia muutoksia.

4

HALLINTALAITTEET

Yleiskatsaus vasen puoli

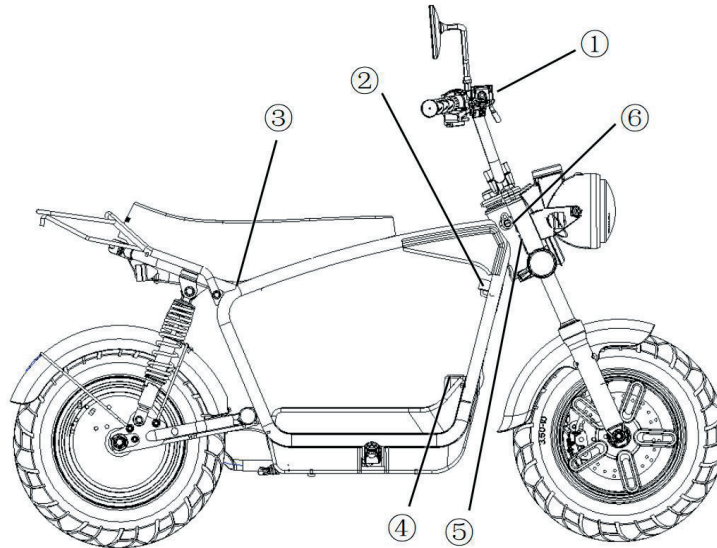
- 1 Käynnistysnappi
- 2 Tyypikilpi
- 3 Akkukotelo
- 4 Sivuseisontatuki
- 5 Latausportti
- 6 Takajarrunestesäiliö



HALLINTALAITTEET jatkuu

Yleiskatsaus oikea puoli

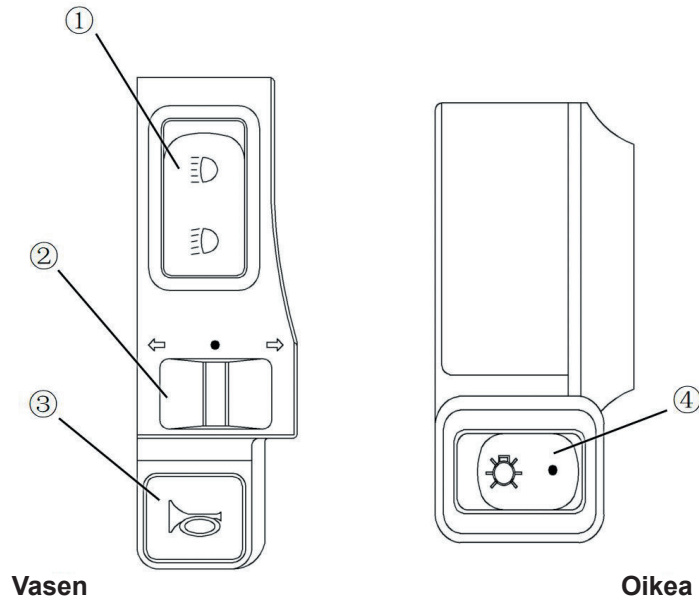
- 1 Etujarrunestesäiliö
- 2 Kypärälukko
- 3 USB latausportti
- 4 Akunkannen lukko
- 5 VIN-numero
- 6 Ohjauslukko



HALLINTALAITTEET jatkuu

Ohjaustangon katkaisija

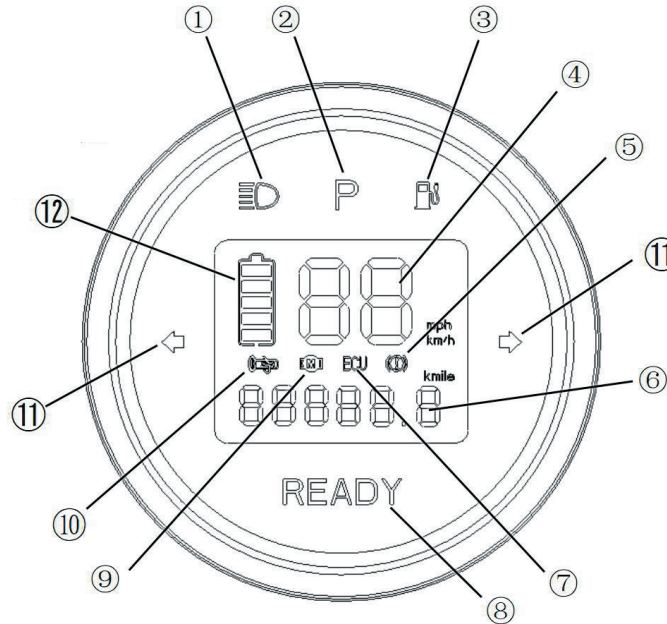
- 1 Pitkien,- ja lyhyiden valojen katkaisija
- 2 Vilkkukatkaisija
- 3 Äänimerkki
- 4 Valokatkaisija



HALLINTALAITTEET jatkuu

Mittaristo

- 1 Pitkien merkkivalo
- 2 Sivujalan merkkivalo
- 3 Alhaisen akunvarauksen valo
- 4 Nopeusmittari
- 5 Seisontajarrun merkkivalo
- 6 Matkamittari
- 7 Ohjainlaitteen vikavalvo
- 8 Valmiina käyttöön
- 9 Moottorin vikavalvo
- 10 Kaasukahvan vikavalvo
- 11 Vilkun merkkivalo
- 12 Akun varaus



HALLINTALAITTEET jatkuu

Käyttö

Avaimet

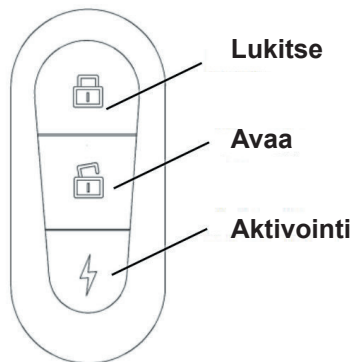
Laitteen mukana toimitetaan 2 mekaanista avainta sekä 2 kaukosäädintä.

Virtojen päällelaitto

- Paina kaukosäätimen auki näppäintä.. (Laitteen start painikkeen taustavalo vilkkuu)
- Paina start painiketta.(start painikkeen taustavalo palaa)
- Ajoa edeltävä tarkistus tehdään (sivujalan merkkivalo palaa)
- Poista sivuseisontatuki (sivujalan merkkivalo pointuu, valmiina käyttöön "ready" valo syttyy), tämän jälkeen voit kääntää oikeanpuoleista kahvaa säätääksesi nopeutta.

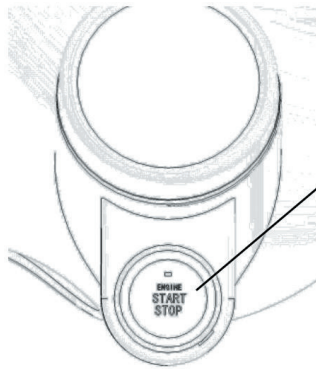
⚠ Kun sivuseisontatuki on alhaalla ”sivujalan merkkivalo palaa” voit ainoastaan selata mittaristoa, käyttää vilkkuja sekä äänimerkkiä. Moottori on kuitenkin vielä pois päältä.

Kaukosäädin



- ⚠** Paina "Aktivointi" -painiketta kahdesti, jolloin saat virrat laitteeseen.
- ⚠** Virran kytkemisen jälkeen paina "avaus" -painiketta kunnes kuulet "Di" äänen kerran, automaattinen lukitustila peruuntuu. Pidä "avaus" -painiketta painettuna kunnes kuulet "Di" äänen kahdesti, automaattinen lukitustila nollaantuu.


HALLINTALAITTEET jatkuu



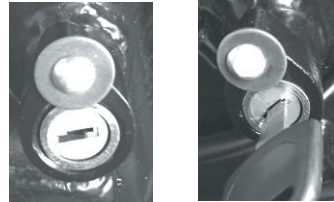
Käynnistys
/sammutus

Virtojen pois laitto

- Paina "start" painiketta.
- Paina lukitusnäppäintä kaukosäätimestä noin 10 metrin etäisyydeltä.

 Laite lukitaan automaattisesti 1 minuutin kuluttua.

Ohjauslukon käyttö



- Käännä ohjaustanko vasemmalle.
- Käännä avainta vastapäivään, samalla painaen.
- Pysäköidessäsi laitteen lukitse ohjaus. Irroita avain lukitsemisen tai avauksen jälkeen.

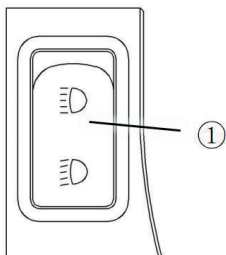


Lukitessasi ohjausta, älä käännä väkisin avainta.

HALLINTALAITTEET jatkuu

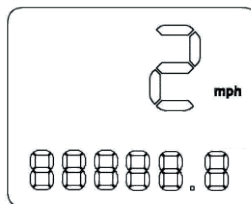
Monitoiminäytön mph and km/h yksiköiden valinta

1. Paina kaukosäätimen avausnappia.
2. Käännä valokatkaisija ON asentoon.
3. Paina "start" näppäintä.
4. Vaihda nopeasti lyhyiltä pitkille ①
5. Vaihe 4, tulee suorittaa 30s. kuluessa.



Asetustila

P

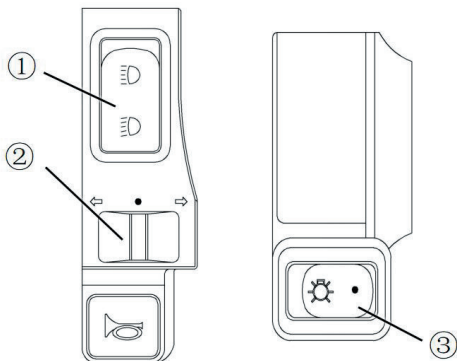



- Kytke valot päälle (kaukovalot sekä vilkku päällä), luku mittaristossa vilkkuu.
- Vaihda asetusta kääntämällä katkaisijaa ①
- Paina start painiketta poistuaksesi asetustilasta.


HALLINTALAITTEET jatkuu

Valot

- Paina virrat päälle.
Ajovalo syttyy automaattisesti.



- Paina virrat päälle
 - Takavalvo syttyy automaattisesti
 - Siirrä katkaisija ③  valo asentoon, ajovalo on päällä.
 - Vaihda katkaisijalla ① pitkiä ja lyhyitä ajovaloja.

 Valojen automaattinen ohjausjärjestelmä ei välttämättä reagoi oikein kaikissa valaistusolosuhteissa. Tähän voi vaikuttaa esimerkiksi erittäin sumuinen sää. Tällöin valoja tulee käyttää manuaalisesti.

> Mikäli ympäristön valaistus vähenee, lähivalot syttyvät automaattisesti.

Päiväajovalo syttyy uudelleen jos ympäristön valaistus kirkastuu.

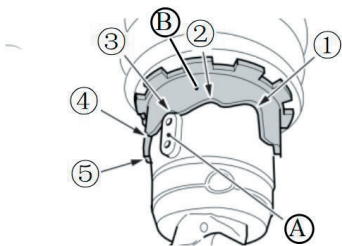
- Siirrä katkaisija ② vasemmalle puolelle laittaaksesi vilkun vasemmalle.
- Siirrä katkaisija ② oikealle puolelle laittaaksesi vilkun oikealle.
- Paina keskeltä poistaaksesi vilkun päältä.

HALLINTALAITTEET jatkuu

Takaiskunvaimentimen säätö

Takaiskunvaimentimessa on säätö, jonka avulla voit optimoida laitteen ajomukavuutta.

Lukituspala (A) on iskunvaimentimen alaosassa. Säätörenkaasta (B) valitaan haluttu lovi lukituspalan kohdalle. Säätörenkaassa on viisi eri asetusta (①②③④⑤) jotka säätävät esijännitystä. Kääntämällä vastapäivään, lisätään esijännitystä. Kääntämällä myötäpäivään vähennetään esijännitystä.



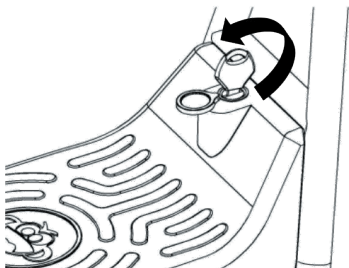
Akku

Noudata näitä ohjeita mahdollisten vuotojen, ylikuumentumisen, tulipalon tai räjähdysen estämiseksi::

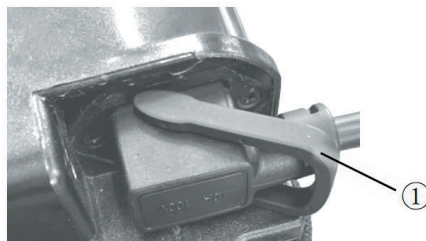
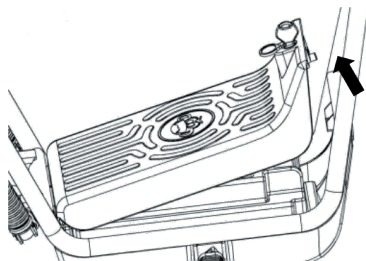
- ① Akkua ei tulisi altistaa -10°C - 45°C asteiden ulkopuolelle.
 - ② Älä altista nesteille.
 - ③ Pidä poissa lämmönlähteistä, avotulesta, syttyivistä ja räjähtävistä kaasuista ja nesteistä.
 - ④ Pidä metalliosat pois akkukotelosta.
 - ⑤ Jos havaitset ylikuumentumista, akun muodonmuutosta tai outoa hajua, poista akku välittömästi käytöstä ja ota yhteys jälleenmyyjään
- ### Akun irroitus

- Aseta avain lukkoon.
- Käännä avainta vastapäivään avataksesi kannen.

AKKU JA LATAUS



- Nosta kansi pois.
- Katkaise virta.
- Käännä rengas ① akkukaapeliin päin ja vedä pistoke.
- Irroita akku.



⚠ Varoitus: Akku ei ole käyttäjän korjattavissa oleva komponentti. Mikäli havaitset akussa vikaa, ota yhteys myyjään. Akun purkaminen saattaa aiheuttaa ylikuumentumisen, savun, tulipalon tai räjähdyksen.

Latausympäristö

Akku tulisi ladata noin 10°C- 35°C asteessa. Latausaika ei saa ylittää 24 tuntia, se lyhentää akun käyttöikää. Älä lataa akkua ulkona.

AKKU JA LATAUS jatkuu



Älä lataa akkua alle 0°C.

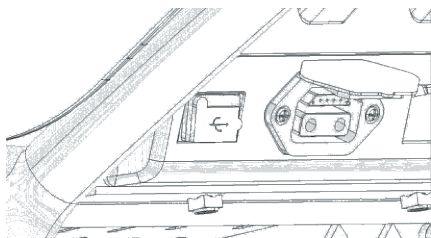


Varoitus: Muut kuin alkuperäiset laturit saattavat aiheuttaa akun rikkoutumisen tai tulipalon.

Latausmenetelmät

Lataus akku kiinni

- Avaa kansi ja kytke laturi latausporttiin (istuimen alla).



Lataus akku irtonaisena

- Irroita akku laitteesta.
- Liitä laturi akkuun. Laturin valo palaa punaisena, tällöin akku latautuu.

- Laturin valo vaihtuu vihreäksi, kun akku on täysin latautunut.



Varoitus:

- Kaikki toiminta tulee suorittaa käyttöohjeen mukaisesti, vahinkojen välttämiseksi.
- Käytettävä alkuperäistä laturia.
- Lataus tulee suorittaa tuuletetussa tilassa. Älä lataa korkeassa lämpötilassa.
- Kytke laturi akkuun enne, kuin kytket sen sähköverkkoon.
- Kun valo vaihtuu vihreäksi lopeta lataaminen.
- Poista laturi verkkovirrasta, kun sitä ei käytetä.
- Lopeta lataaminen välittömästi mikäli havaitset epänormaalia hajua, ääntä tai merkkivalo ei toimi.

AKKU JA LATAUS jatkuu

- Kun säilytät laturia, vältä sen kastuminen tai kolhiintuminen.
 - Älä pura tai vaihda laturin osia itse.
- Akku tulisi säilyttää 0°C - 20°C lämpötilasa, 30%-70% varauksella.

Huomio:

- Jos akku ei lataudu täyteen 12 tunnin kuluessa, lopeta lataaminen ja ota yhteyttä jälleenmyyjään.
- Akun käyttöiän maksimoimiseksi pidä akun varaus 20% sekä 80% välissä.
- Akku menettää enemmän kapasiteettia alhaisissa lämpötiloissa. Käyttökapasiteetti -10 asteessa on noin 70%.
- Paras varastointi kapasiteetti akulle on noin 50%. Akkua ei kannata varastoida varauksen ollessa alle 10% tai yli 90%. Tämä aiheuttaa pidemmän päälle akun kapasiteetin laskua.
- Akku tulee poistaa laitteesta mikäli laite on yli viikonmittaisen ajan käyttämättä.

- Mikäli akku rikkoutuu väärinkäytössä, takuu ei korvaa aiheutuneita vahinkoja.
- Kovat iskut akkuun saattavat aiheuttaa sisäisiä vaurioita, vuotoa, ylikuumenemista, savuamista, tulipalon tai jopa räjähdysen.

AJOTURVALLISUUS

Kuormaus

Ylikuormaus ja väärin lastattu kuorma vaikuttaa laitteen ajettavuuteen. Älä ylitä laitteen painorajaa.

Nopeus

Kovemmissa nopeuksissa useat tekijät voivat vaikuttaa laitteen ajettavuuteen. Huomioi seuraavia asioita jotka voivat epävakauttaa laitetta.

- Löysä vaatetus.
- Väärät rengaspaineet.
- Huonot tai kuluneet renkaat.
- Jne.

Tarkistuslista

Tarkista ennen ajoa vähintään alla olevat komponentit, toiminnot ja kulumisrajat.

- Ohjauksen toiminta
- Jarrut
- Jarrunesteet
- Jarrupalojen pinta
- Renkaiden urasyvyys ja paine
- Akku
- Valot
- Äänimerkki

Jarrut

Etujarrukahva

Etujarrukahva sijaitsee ohjaustangon oikealla puolella. Purista kahvaa aktivoiaksesi jarrun.


JARRUTTAMINEN JA PYSÄKÖINTI

Takajarrukahva

Takajarrukahva sijaitsee ohjaustangon vasemmalla puolella. Purista kahvaa aktivoidaksesi jarrun.


Jarrupalat

Uudet jarrupalat vaativat sisäänajon, ennen kuin ne saavuttavat täyden jarrutustehon. Jarruttele tasaisesti uusien jarrupalojen kanssa ennen liikenteeseen siirtymistä. Tunnustele samalla jarrukahvoihin vaadittavaa puristusvoimaa.

 Uudet sisäänajamattomat jarrupalat voivat pidentää jarrutusmatkaa huomattavasti.

Renkaat


Uudet renkaat ovat liukkaat. Uudet renkaat tulee aina sisäänajaa varovasti.

 Uudet renkaat eivät anna täyttä pitoa heti. Varsinkin märkä ja kylmä tie aiheuttavat onnettomuusvaaran.

Pysäköinti

Sivuseisontatuki on laitteen vasemmalla puolella. electric scooter. Nosta tai laske sivuseisontatuki samalla pitäen laitetta pystyssä.

Sivuseisontatuessa on turvakytkin, joka katkaisee virran tuen ollessa alhaalla.

 Älä pysäköi rinteeseen tai pehmeälle maalle, muuten laite voi kaatua.

HUOLTO JA RENKAAT

Huolto

Laite tulisi huoltaa ja tarkistaa myös silloin, kuin sitä ei käytetä pitkään aikaan.

Ensihuolto tulisi suorittaa kahden kuukauden tai 500 km. Tämän jälkeen laite tulisi huoltaa kuuden kuukauden tai 2500km välein.

Päivittäiset tarkistukset

Mikäli tarkistuksissa ilmenee ongelmia, katso käyttöohjeet tai vie ajoneuvo lähimmälle jälleenmyyjälle tarkistettavaksi.

Renkaat

Rengaspaineen tarkistus



Väärät rengaspaineet vaikuttavat laitteen ajettavuuteen sekä kuluttavat renkaita enemmän.

Tarkista aina, että sinulla on oikeat rengasaineet.

Rengaspaine kylmälle renkaalle		
	Etu	Taka
Rengaskoko	3.5-10	
Rengaspaine	2,2 bar	2,2 bar



Renkaan tarkistus

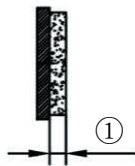
Tarkista aina enne ajoa renkaiden kunto. Mikäli renkaassa ilmenee nauloja, ruuveja, lasia tai muita esineitä tulee rengas vaihtaa välittömästi. Mikäli renkaassa on halkeamia tai kulutuspinna on loppu tulee rengas vaihtaa välittömästi.

JARRUT

Jarrut

Jarrupalojen tarkistus

Tarkista jarrupalojen kulutuspinna. Mikäli kulutuspinna on alle 1mm, tulee jarrupalat vaihtaa välittömästi. Tarkista samalla ettei jarrupaloissa ole halkeamia tai muita ulkoisia vaurioita.



① Jarrupalan kulutuspinna.

Jarrunesteiden vaihto

Jarrunesteiden vaihdon tulisi suorittaa valtuutettu huoltoliike. Jarrunesteet tulisi vaihtaa 24kk välein. Samalla on hyvä tarkistaa jarrusatuloiden sekä pääsylinterien kunto.

VIAN ETSINTÄ

Vika	Vian aiheuttaja	Korjaus
Laitteeseen ei tule virtoja	Start nappi viallinen	Vaihda Start nappi.
	Sulake palanut	Selvitä miksi sulake palaa ja vaihda sulake.
	Huono kontakti päävirtakaapelissa	Tarkista päävirtakaapelin kiinnitys.
Laite ei liiku kaasukahvaa käännettäessä.	Akun varaus matala.	Lataa akku.
	Jarruvipu on painettuna.	Älä paina jarrua kääntäessäsi kaasua.
	Viallinen kaasukahva	Vaihda kaasukahva.
	Sivuseisontatuki alhaalla.	Nosta sivuseisontatuki ylös.
	Ohjainlaitteen tai moottorin vika	Contact authorized service station for repair or replacement.
Akku ei lataa	Akun pistoketta ei ole liitetty kunnolla.	Tarkista liitännät.
	Akku on purkautunut.	Ota yhteys valtuutettuun jälleenmyyjään.

VIAN ETSINTÄ jatkuu

Vika	Vian aiheuttaja	Korjaus
Nopeuden tai ajo- matkan tippuminen	Alhainen akun varaus.	Lataa akku
	Alhaiset rengaspaineet.	Tarkista ja säädä rengaspaineet.
	Toistuva jarrutus ja ylikuormitus	Kehitä hyviä ajotottumuksia.
	Ikääntynyt akku.	Vaihda akku.
	Alhainen lämpötila.	
Äkillinen laitteen pysähtyminen.	Akku tyhjentynyt.	<ul style="list-style-type: none">• Lataa akku.• Ota yhteys valtuutettuun jälleenmyyjään mikäli tämän listan korjausohjeet eivät poistaneet vikaa.

HUOLTO-OHJELMA

Toimenpiteet ja tarkistukset Km.×1000		1	4	7	10	13	Aika (Kuukausi)
		0.18	0.6	1.8	3	6	
Jarrut	Tarkista jarrunesteet sekä jarruletkut.	•	•	•	•	•	
	Vaihda jarrunesteet.	-	-	-	-	-	24
	Tarkista jarrulevyjen ja -palojen kunto, vaihda tarvittaessa	•	•	•	•	•	12
Vanteet	Tarkista vanteiden kunto, tarvittaessa vaihda.	•	•	•	•	•	
	Tarkista laakerit, tarvittaessa vaihda.	•	•	•	•	•	
Renkaat	Tarkista renkaiden kunto sekä paineet, tarvittaessa vaihda.	•	•	•	•	•	
Runko	Tarkista kiinnikkeiden kunto sekä pulttien kireys.	•	•	•	•	•	
Iskunvaim	Tarkista kunto ja toiminta, vaihda tarvittaessa.	•	•	•	•	•	12
Seisonta- tuki	Tarkista liikkuvuus ja kireys		•	•	•	•	12
Sähköt	Tarkista johtosarja sekä liittimet.	•	•	•	•	•	
	Tarkista sähkölaitteiden toiminta.	•	•	•	•	•	12
	Tarkista akun liittimet ja liitännät.	•	•	•	•	•	

TEKNISET TIEDOT

MITAT

Pituus*leveys*korkeus 1465mm*730mm*945mm
Akseliväli 1023mm

PAINO

Kuivapaino 55.5kg
Suurin sallittu kokonaiskuorma 186kg

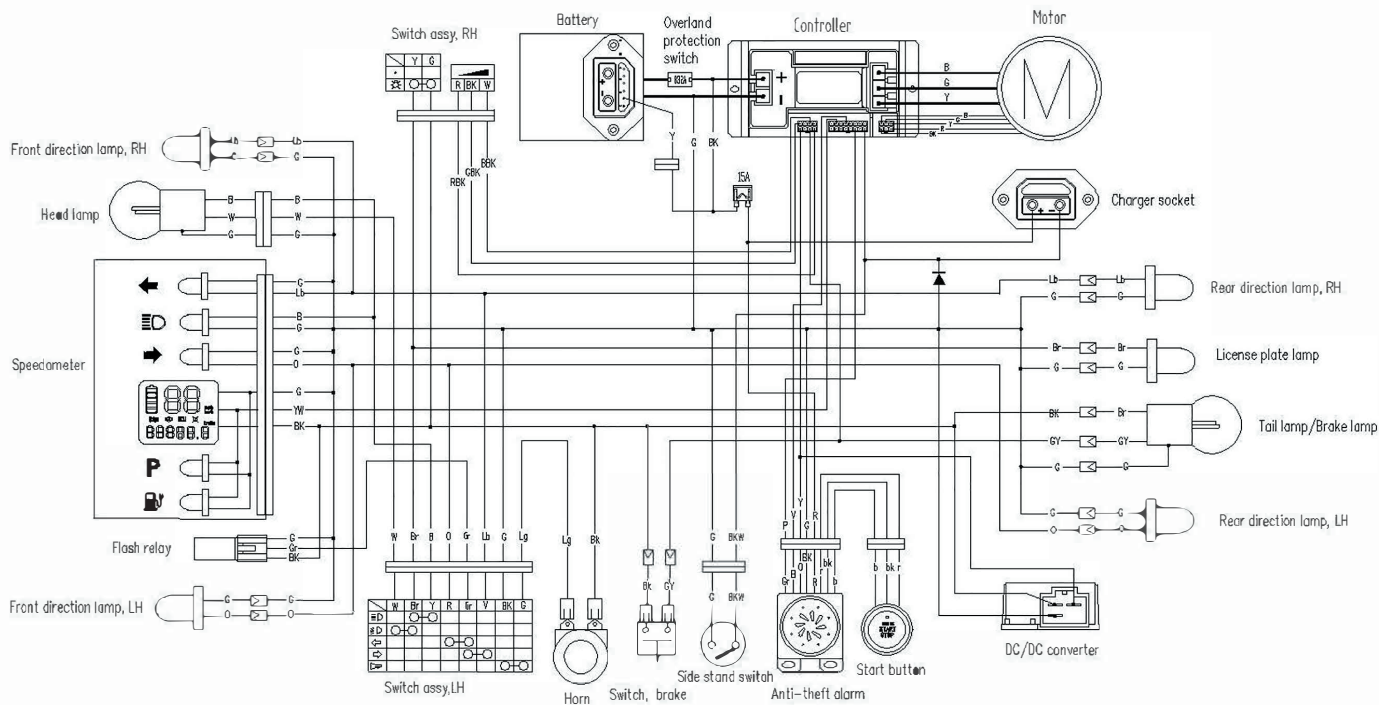
ALUSTA

Rengaskoko 3.5-10

SÄHKÖT

Akku	48V28Ah	Sulake	15A
Teho	1000 W		
Pienjännitesuoja arvo	42 ± 1V		
Laturin tulojännite	AC 100-220V 50-60Hz		
Latausaika	6~8h		
USB	5V/1A		
Laturin merkkivalot	12V led		

SÄHKÖKAAVIO





CONAN

conanmopot.fi



CONAN_MOPOT



CONAN mopot

Maahantuoja:



Petikontie 16-18, 01720 Vantaa
asiakaspalvelu@elfving.fi